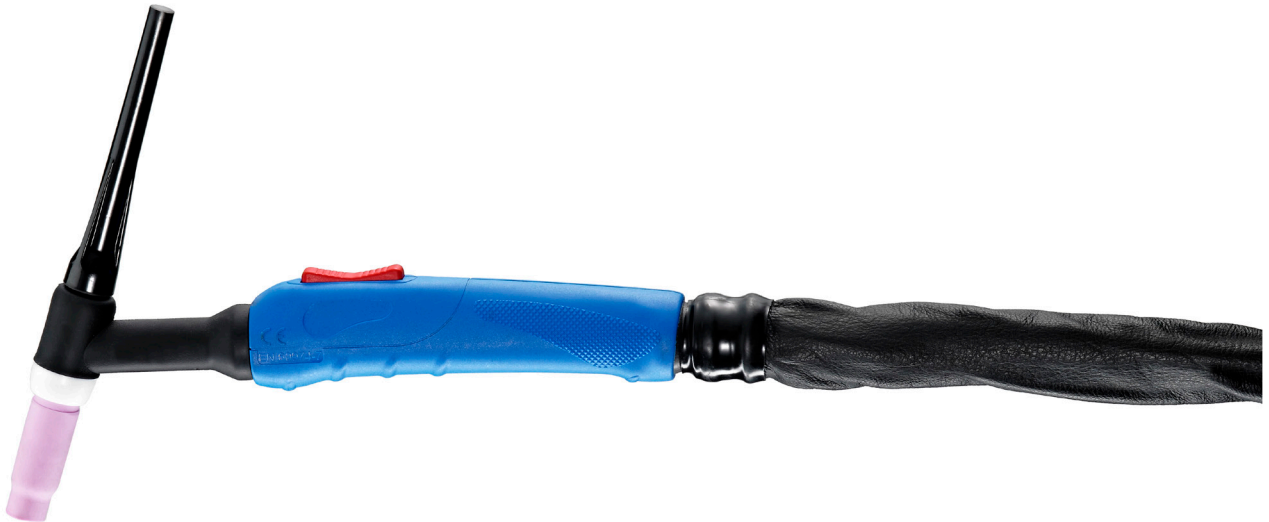




WIG Handschweißbrenner QN-TT-HW-400



qineo[®]

Technische Daten nach EN 60974-7

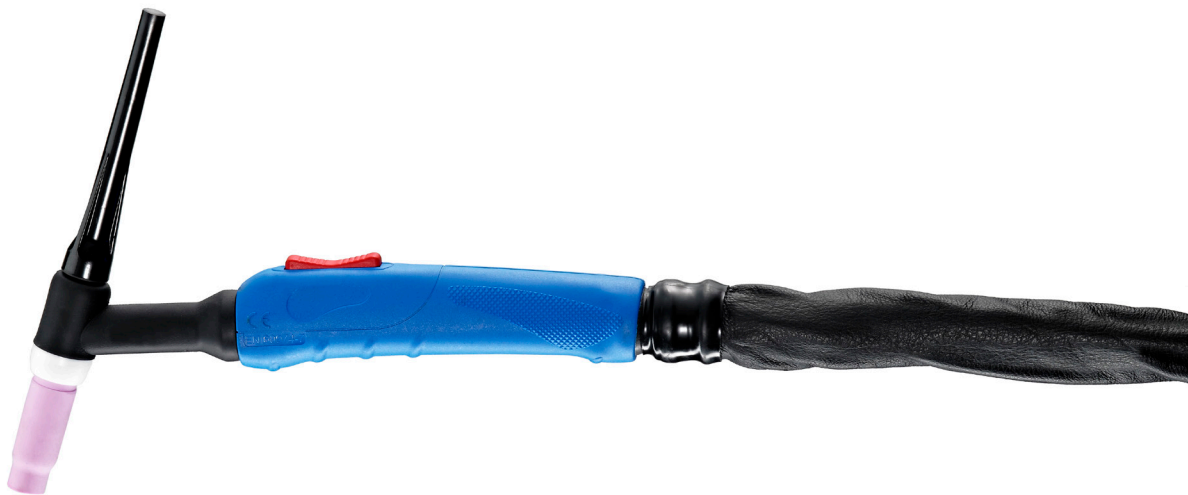
Kühlung:	Wassergekühlt
Belastung:	DC 400A / 100% ED
Elektrode ø:	0,5-3,2 mm
Schlauchpaketlängen:	4 m / 8 m
Geräteseitig:	S / K -Anschluss

Carl Cloos Schweißtechnik GmbH
Industriestraße
D-35708 Haiger

Telefon +49 (0)2773 85-0
Telefax +49 (0)2773 85-275
E-Mail info@cloos.de
www.cloos.de

www.qineo.de

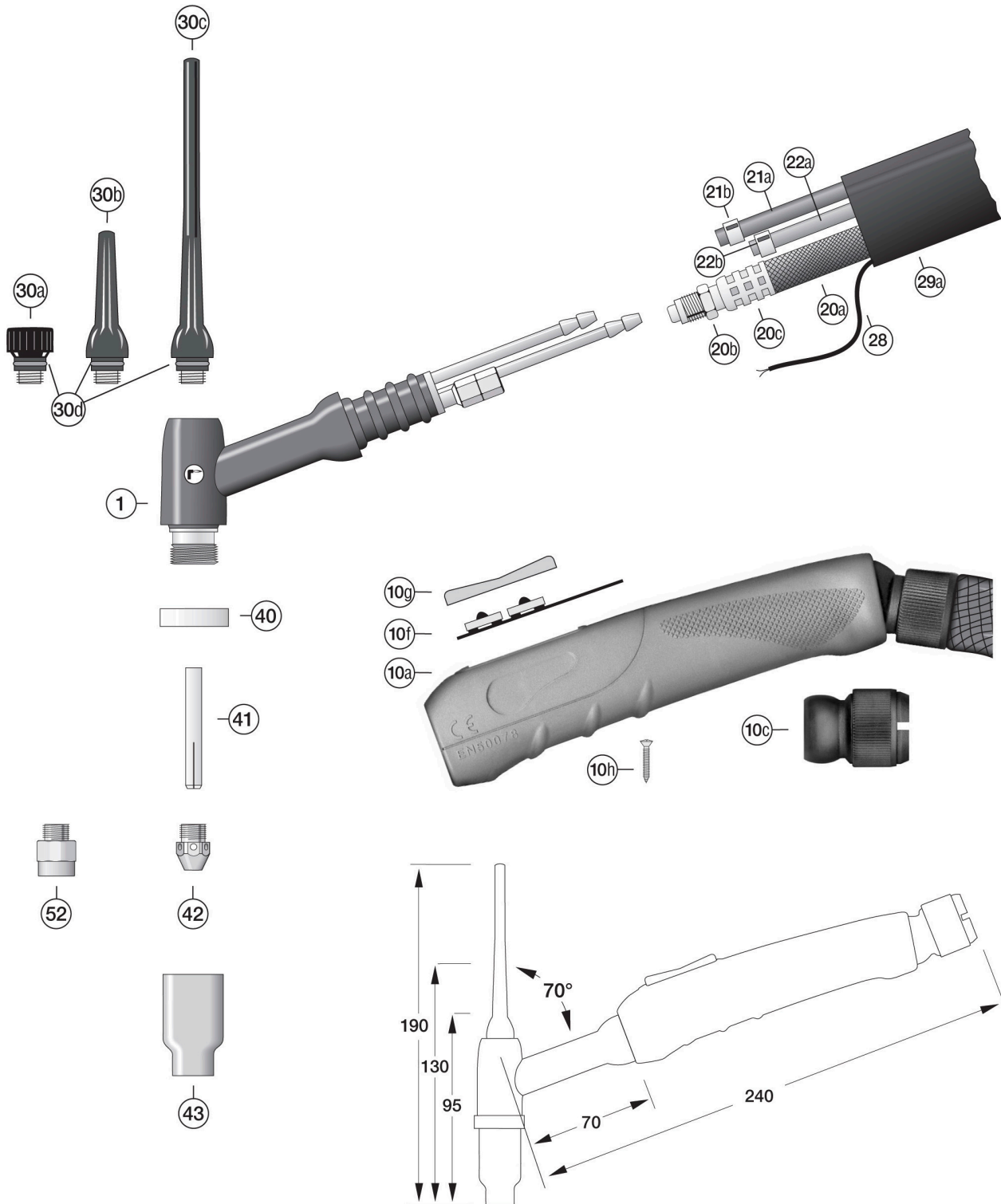
Komplettvarianten



Artikelnummer	Bezeichnung	Schlauchpaket	Anschluss
0875 06 04 00	QN-TT-HW-400-4-S	4m	S Anschluss
0875 06 08 00	QN-TT-HW-400-8-S	8m	S Anschluss
0875 16 04 00	QN-TT-HW-400-4-K	4m	K Anschluss
0875 16 08 00	QN-TT-HW-400-8-K	8m	K Anschluss

Ersatzteile

400 A – DC



Ersatzteile

Pos	Bezeichnung	Artik. Nr.
	QN TT HW 400-4 S	0875 06 04 00
	QN TT HW 400-8 S	0875 06 08 00
	QN TT HW 400-4 K	0875 16 04 00
	QN TT HW 400-8 K	0875 16 08 00

Brenner

1	Brennerkörper QN TT HW 400	0875 06 00 01
---	----------------------------	---------------

Handgriff

	Griff-Set Ergo-ED 350-200	0875 03 00 02
	Griff-Set Ergo-DD 350-200	0875 03 00 03
10a	Griff Ergo Schalenpaar (li+re) schwarz	
	Griff Ergo Schalenpaar (li+re) rot	
	Griff Ergo Schalenpaar (li+re) blau	0875 02 00 04
10c	Griff Ergo Kugelgelenk groß	0875 03 00 05
10d	Griff Ergo Einzeldruckplatine	
10e	Griff Ergo Einzeldruckwippe	
10f	Griff Ergo Doppeldruckplatine	0875 02 00 07
10g	Griff Ergo Doppeldruckwippe	0875 02 00 08
10h	Griff Ergo Schrauben	0875 02 00 09

Schlauchpaket

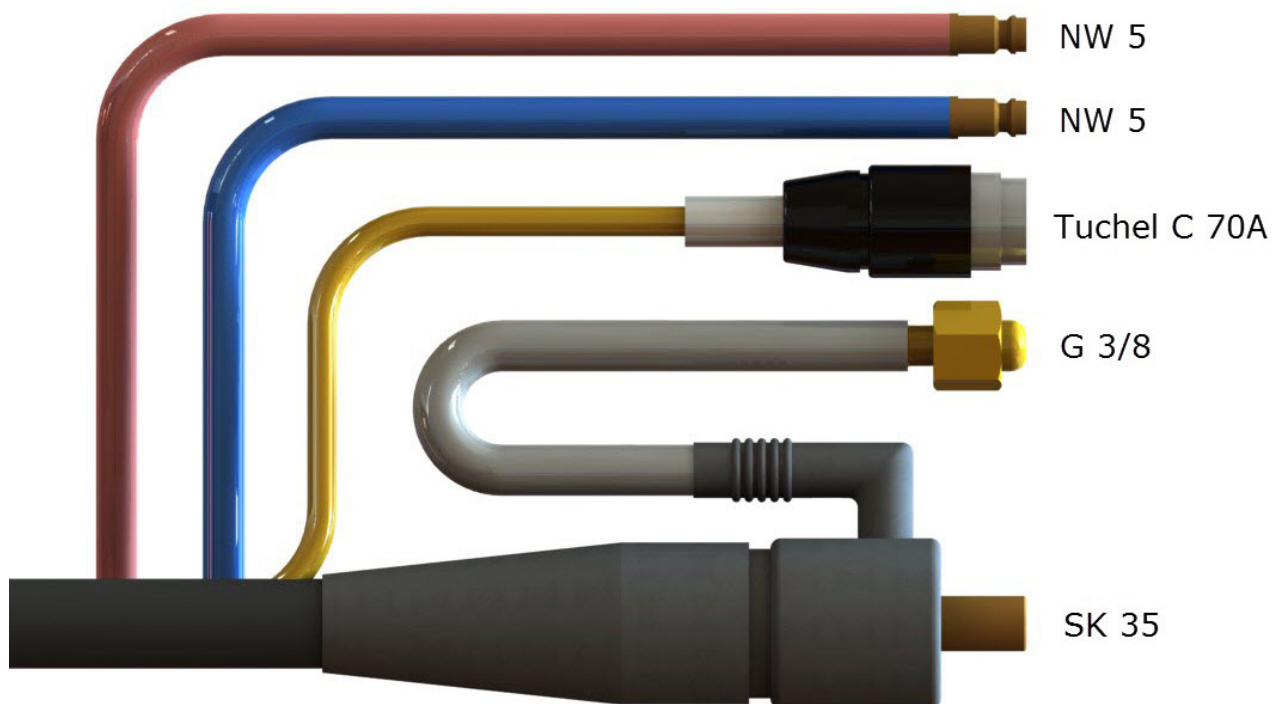
	Paket/4m,Leder+Gummi,G-Cu-W,QN TT HW 400-4	0875 06 04 01
	Paket/8m,Leder+Gummi,G-Cu-W,QN TT HW 400-8	0875 06 08 01
	Stromkabel/4m,Gummi,Cu-Litze,QN TT HW 400-4	0875 06 04 02
	Stromkabel/8m,Gummi,Cu-Litze,QN TT HW 400-8	0875 06 08 02
20a	Schlauch Gummi 8x12 sw/rt	0875 02 00 10
20b	Stromanschluss 3/8UNF li. GS – 8mm	0875 05 00 10
20c	Quetschhülse A500	0875 02 00 12
21a	Schlauch Gummi 5x8 blau	0875 04 00 13
21b	Einohrklemme mit Einlagering 9,5	0875 04 00 14
22a	Schlauch Gummi 5x8 schwarz	0875 05 00 14
22b	Einohrklemme mit Einlagering 9,5	0875 04 00 14
28	Steuerkabel LiYY-FD 3x0,34	0875 02 00 18
	Steuerkabel LiYCY 3x0,34 abgeschirmt	0875 02 00 19
29	Schutzschlauch Gummi Ø26	0875 04 00 19
	Lederhülse Ø22-28mm (3-Teilig)	0875 02 00 21
	Schutzschlauch/1m Leder Ø28mm schwarz	0875 03 00 22

Ersatzteile

Pos	Bezeichnung	Artik. Nr.
Anschluss		
	Stecker SK35 mit seitlichem Anschluss Stecknippel Typ 21 NW5	0875 02 00 16
	Stecknippel Typ 21 NW5 – 5mm	0875 02 00 17
	Schlauchtülle G3/8“ - 5mm	0875 02 00 18
	Überwurfmutter G3/8“ rechts	0875 02 00 19
	Stecker 5 Pol „Tuchel“	0875 02 00 20
K Anschluss		
	Stecker SK35 mit seitlichem Abgang	0875 02 00 23
	Schlauchtülle: für M10x1 5mm	0875 02 00 28
	Überwurfmutter M10x1	0875 02 00 29
	Stecker 5 Pol Tuchel C091	0875 02 00 26
	Stecknippel Typ 21 NW5 – 5mm	0875 02 00 17
Verschleißteile		
30a	Brennerkappe kurz L=25mm	0875 00 31 12
30b	Brennerkappe mittel L=60mm	0875 00 31 11
30c	Brennerkappe lang L=120mm	0875 00 31 10
30d	O-Ring	0785 00 31 13
40	Isolator Standard	0875 00 31 60
41	Spannhülse Ø1,0mm L=49mm	0875 00 61 01
	Spannhülse Ø1,6mm L=49mm	0875 00 61 02
	Spannhülse Ø2,4mm L=49mm	0875 00 61 03
	Spannhülse Ø3,2mm L=49mm	0875 00 61 04
	Spannhülse Ø4,0mm L=49mm	0875 00 61 05
	Spannhülse Ø4,8mm L=49mm	0875 00 61 06
42	Spannhülsegehäuse Ø1,0-3,2mm L=29,5mm	0875 00 61 07
	Spannhülsegehäuse Ø3,2-4,8mm L=29,5mm	0875 00 61 08
52	Gaslinse Standard Ø1,0mm L=21mm	0875 00 61 09
	Gaslinse Standard Ø1,6mm L=21mm	0875 00 61 10
	Gaslinse Standard Ø2,4mm L=21mm	0875 00 61 11
	Gaslinse Standard Ø3,2mm L=21mm	0875 00 61 12
	Gaslinse Standard Ø4,0mm L=21mm	0875 00 61 13
	Gaslinse Standard Ø4,8mm L=21mm	0875 00 61 14
43	Gasdüse Gr.4 Ø6,4mm L=42mm	0875 00 32 87
	Gasdüse Gr.5 Ø8,0mm L=42mm	0875 00 32 86
	Gasdüse Gr.6 Ø9,6mm L=42mm	0875 00 32 85
	Gasdüse Gr.7 Ø11,2mm L=42mm	0875 00 32 84
	Gasdüse Gr.8 Ø12,8mm L=42mm	0875 00 32 83
	Gasdüse Gr.10 Ø16,0mm L=42mm	0875 00 61 15
	Gasdüse Gr.12 Ø19,2mm L=42mm	0875 00 61 16

Übersicht Anschlüsse

Cloos S- Anschluss für GL / GLW 270 -500



Cloos K- Anschluss für GL / GLW 202 -222

